

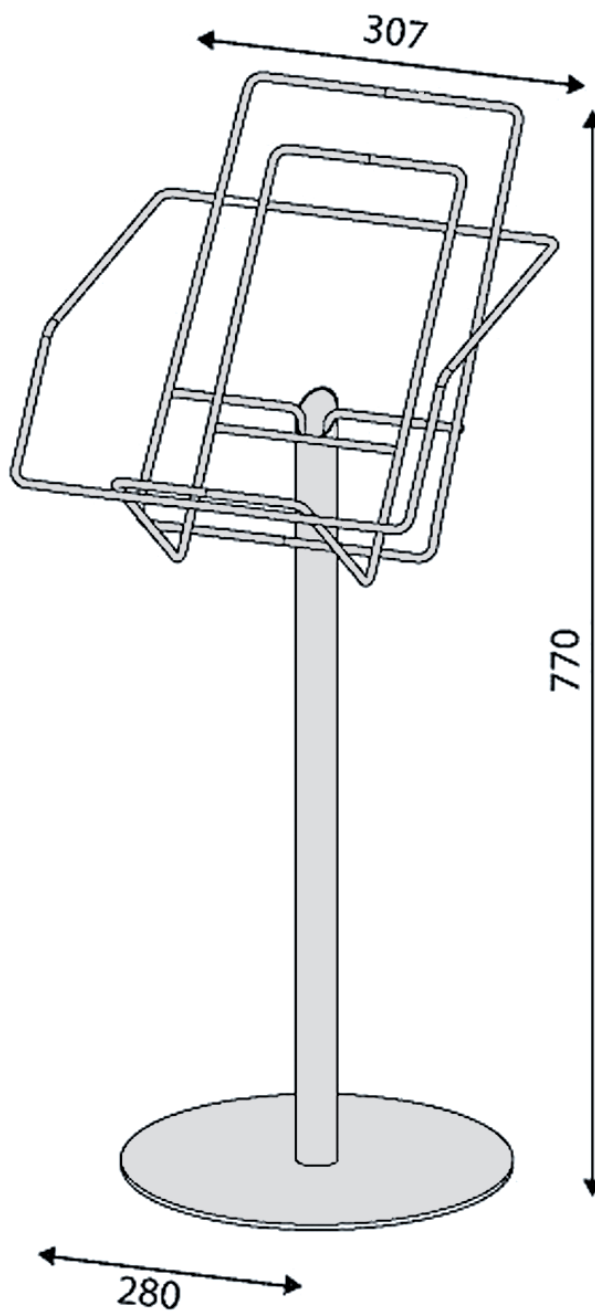
 Brochure stand for Tabloid size with a heavy foot. Made of wire, polyesterlacquered in silver.

 Prospektständer für Kleinformatige Zeitungen mit kräftigem Fuss. Aus Polyesterlackierten silbernen Draht hergestellt.

 Brochureholder til Tabloid format. Udført i tråd, polyesterlakeret sølv. Leveres samlet.



Model	Art.no.	Capacity	Colour	Total W x H	Foot	Package size and weight	Pallet size and quantity
825	2525	28,5 x 40 cm	Silver	30,7 x 77 cm	Ø 28 cm	59 x 33 x 20 cm 3,0 kg	80 x 120 x 220 cm 40 pcs.