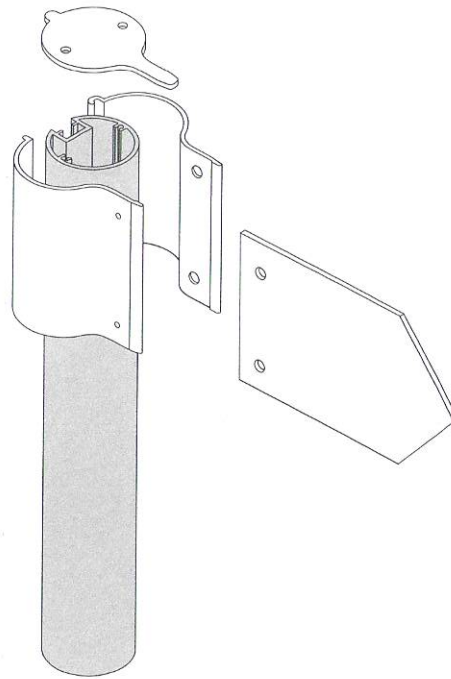
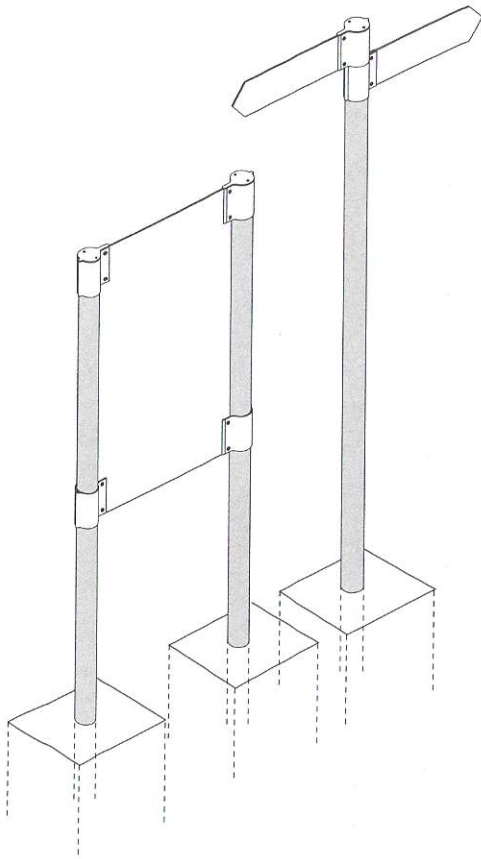
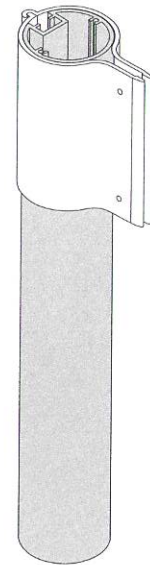




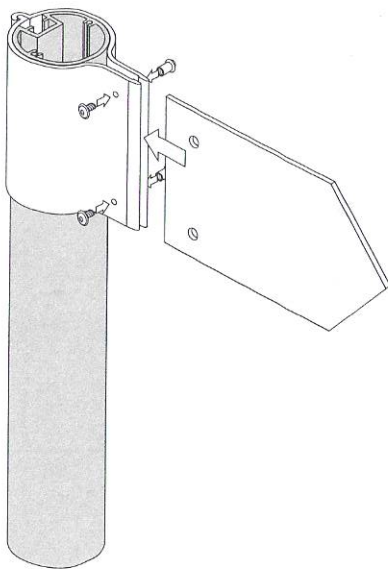
Montage System Flex



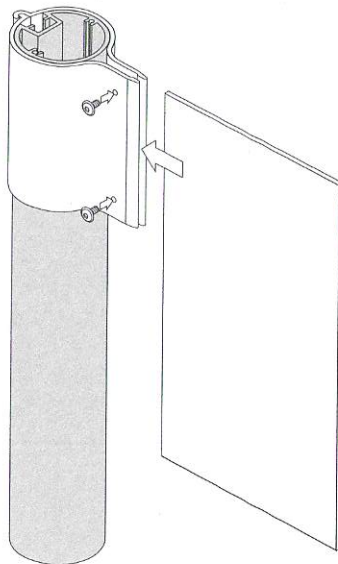
Darstellung in Einzelteilen



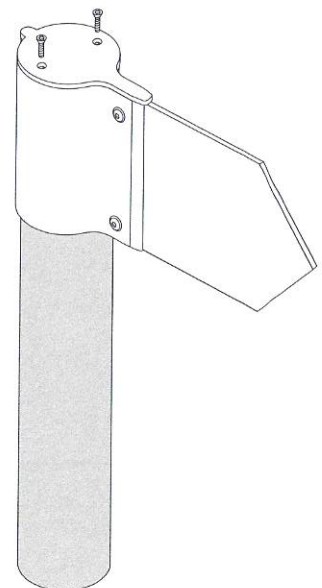
Schelle um die Säule legen



Wegweiser:
Pfeil in die Schelle einlegen,
Hülsenmutter durchstecken
und mit Schrauben
verschrauben



Eigene Platte ohne Bohrung:
Schellen mit Hülsenmutter und
Schraube leicht verschrauben.
Platte dazwischen einlegen und
fest verschrauben – Platte wird
geklemmt.
**Empfehlung: Platte vorbohren und
durchschrauben.**



Deckel auf der Säule
verschrauben.