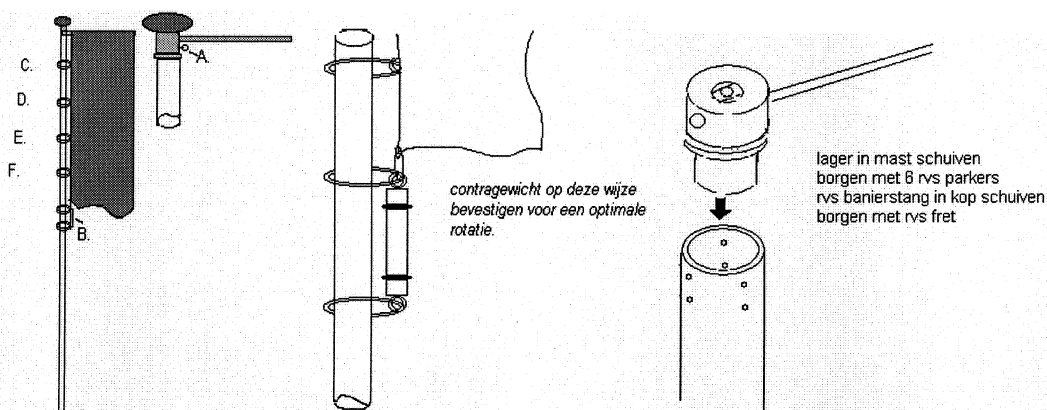


## Montage-instructie en gebruiks-instructie kogelgelagerde banierhouder

1. schuif het lager in de top van de mast en borg het lager met 6 r.v.s. parkers, max 14 mm lengte
2. Indien het een polyester mast betreft: de binnenzijde kan ruw zijn. Boor de ruwe binnenzijde uit tot inwendig 60 mm, of kort de mast zover in totdat het lager erin past.
3. bevestig de r.v.s. banierstaaf en draai deze met de rvs fret strak vast
4. draai de knop aan de bovenzijde in de banierkop
5. schuif de zoom van de vlag over de uithouder
6. bevestig de vlag bij A. aan het oog van de banierhouder.
7. bevestig de vlag met de ringen C t/m F aan de mast
8. Bevestig contragewicht B onderaan de vlag en met de ringen aan de mast.
9. Zorg ervoor dat de vlag altijd met ringen aan de mast is bevestigd en dat de vlag bij punt A. aan de banierhouder is bevestigd. Indien de vlag na verloop van tijd of na harde wind los is geraakt, dan onmiddellijk weer bevestigen. Als dit niet gebeurt schuift de vlag van de uithouder af en beschadigt de banierhouder en de zoom van de vlag kan uitscheuren.



Indien de top van de mast kleiner is dan 65 mm (veel polyester masten hebben een topmaat van 50 of 65 mm) dan omwikkelt men de top van de mast met tape totdat een diameter van 53 mm bereikt is. Of men gebruikt een verloopring. Vervolgens schuift men een buisje van diameter 60 mm (inw 54 mm) en lengte 40 cm over de top totdat ze niet verder kan. Ca 30 cm van het buisje zal dan de mast bedekken, omdat de mast conisch verloopt. Breng bruislijm/constructielijm eerst aan op de mast. Vervolgens het buisje met popnagels vastzetten. Als de lijm is uitgehard dan kan de banierhouder in het buisje geschoven worden en volg instructie vanaf 1. **Als de top echter 65 mm is dan de mast inkorten totdat de diameter van 60 mm inwendig is bereikt en het 60 mm buisje IN de mast i.p.v. er overheen.**

